

## Fotel HELIX Przedziałowy

Klasa 1/2 InterCity

## Compartment Seat – HELIX

Class 1/2 InterCity



Typ taboru: wagony przedziałowe

Szerokość oparcia: 450/500 mm

Szerokość siedziska: 450/500 mm

Type of car: compartment carriage

Backrest width: 450/500 mm

Seat width: 450/500 mm

Konfiguracja: Fotel 3os.

Seat types: 3 seating combination

Wymiary zewnętrzne: 1800/1210/730 mm  
szer./wys./gł  
(fotel 3os. z podłokietnikami  
i mocowaniem)

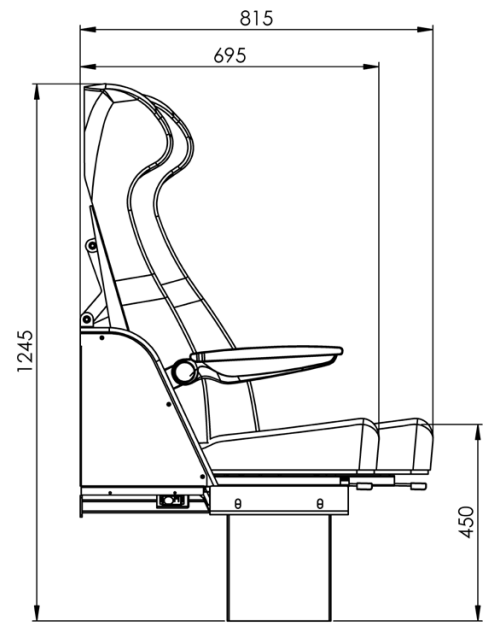
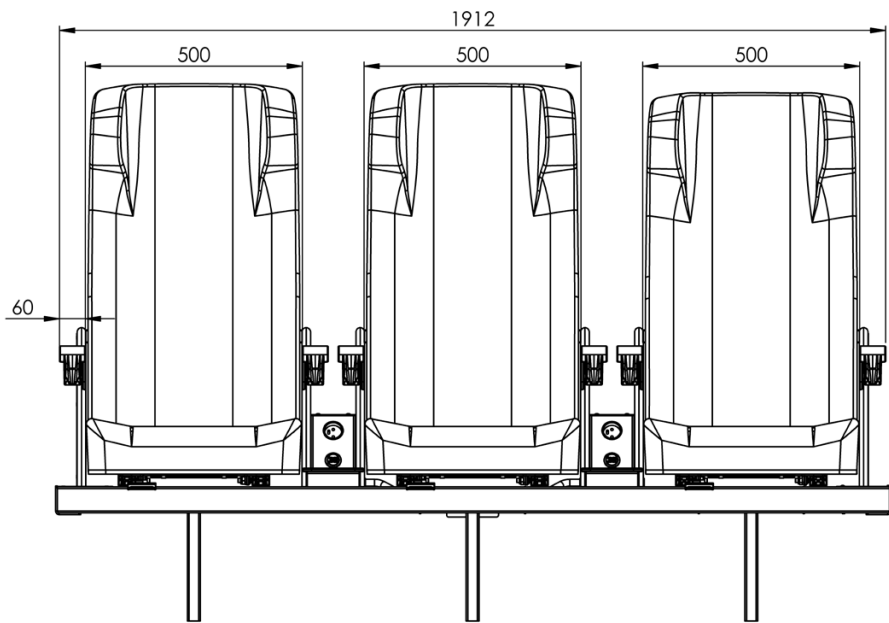
External dimensions: 1800/1210/730 mm  
width/height/depth  
(triple seat with armrests  
and fixing)

Masa od: 50 kg  
(fotel 3os.  
z podłokietnikami i mocowaniem)

Weight from: 50 kg  
(triple seat with armrests  
and fixing)

Rysunki poglądowe (I kl.):

Dimensional drawings (Class I):



<b>Opcje:</b>	Ruchome podłokietniki Numeracja miejsc Numeracja w języku Braille'a Śmietniczka Gniazdko elektryczne/port USB Kinematyka siedziska i oparcia Różne typy mocowań Tapicerka wandaloodporna	<b>Accessories:</b>	Foldable armrests Seat's numeration Seat's numeration with Braille Waste bin Electric socket/USB port Seat and back kinematics Different fixation types Antivandal upholstery
---------------	---	---------------------	--

Posiadamy normy: ISO 9001:2015  
EN 15085-2:2021 CL1  
DIN 6701

We meet following standards:

ISO 9001:2015  
EN 15085-2:2021 CL1  
DIN 6701

**RECARO Rail Sp. z o.o.**  
62-065 Grodzisk Wlkp.  
Zdrój 49A, Poland

Telephone: +48 61 44 27 200  
Email: [info@recaro-rail.com](mailto:info@recaro-rail.com)  
Internet: [www.recaro-rail.com](http://www.recaro-rail.com)

NIP: 788-00-08-315  
Regon: 000030024  
KRS: 0000298838