

Fotel METRO

Klasa City, Regio

METRO Seat

City, Regio Class



Typ taboru: wagony bezprzedziałowe

Szerokość oparcia: 400-500 mm

Szerokość siedziska: 400-500 mm

Type of car: open coach

Backrest width: 400-500 mm

Seat width: 400-500 mm

Konfiguracja: Fotel 1os., 2os.,
3os., 4os.

Seat types: Single seat, Double seat,
triple seat, quadruple seat

Wymiary zewnętrzne: 1411/810/510 mm
szer./wys./gł
(fotel 3os.)

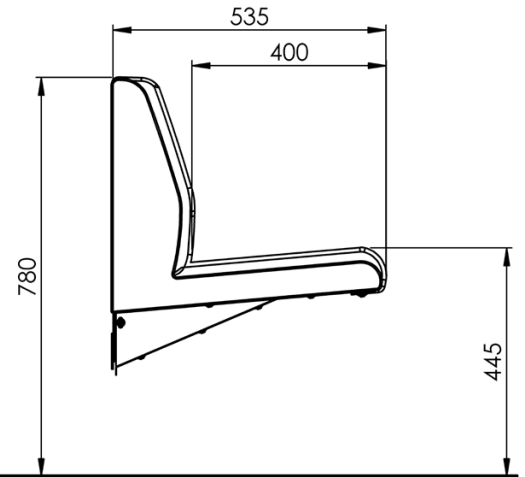
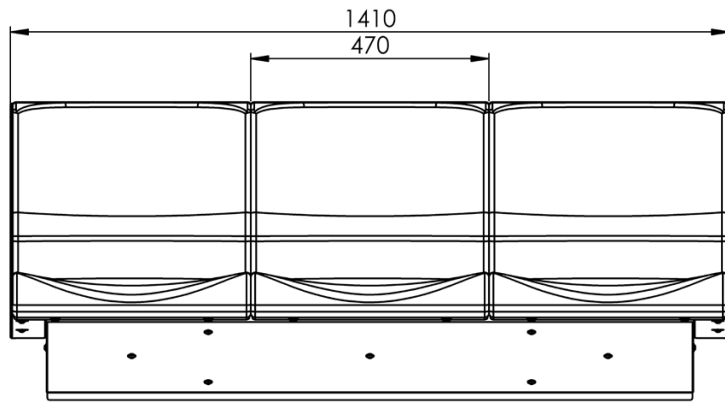
External dimensions: 1411/810/510 mm
width/height/depth
(triple seat)

Masa od: 15-20 kg
(fotel 2os. kompletny)

Weight from: 15-20 kg
(complete double seat)

Rysunki poglądowe:

Dimensional drawings:



Opcje:	Tapicerka wandaloodporna Różne typy mocowań Łatwa wymiana tapicerki	Accessories:	Antivandal upholstery Different fixation types Easy exchange of upholstery
--------	---	--------------	--

Posiadamy normy: ISO 9001:2015
EN 15085-2:2021 CL1
DIN 6701

We meet following standards:

ISO 9001:2015
EN 15085-2:2021 CL1
DIN 6701

RECARO Rail Sp. z o.o.
62-065 Grodzisk Wlkp.
Zdrój 49A, Poland

Telephone: +48 61 44 27 200
Email: info@recaro-rail.com
Internet: www.recaro-rail.com

NIP: 788-00-08-315
Regon: 000030024
KRS: 0000298838