

Fotel ALTO

Klasa 1/2 Regio

ALTO Seat

Class 1/2 Regio



Typ taboru: wagony bezprzedziałowe

Szerokość oparcia: 450/500 mm

Szerokość siedziska: 450/500 mm

Type of car: open coach

Backrest width: 450/500 mm

Seat width: 450/500 mm

Konfiguracja: Fotel 1os., 2os., 3os.,
ławka 4os.

Seat types: Single seat, double seat,
triple seat, quadruple seat

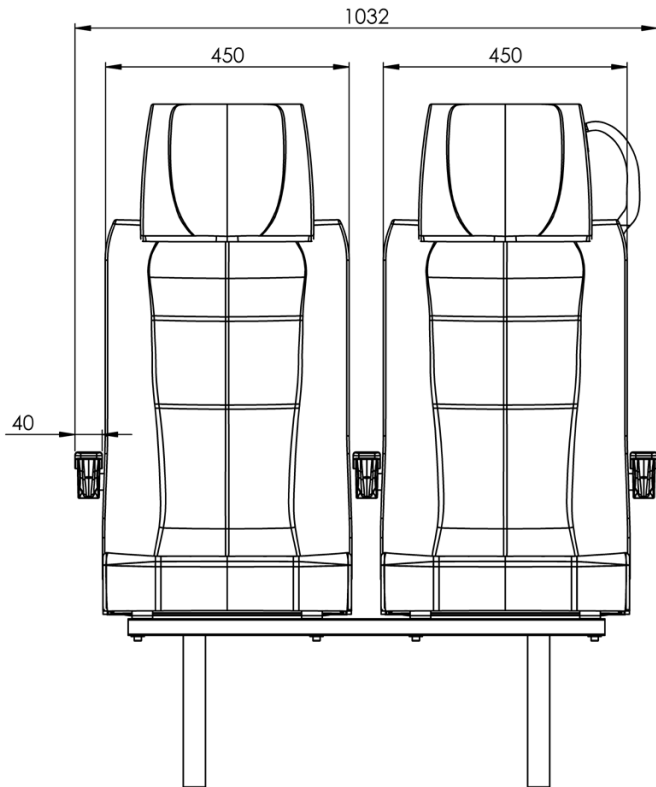
Wymiary zewnętrzne: 1032/1270/630 mm
szer./wys./gł
(fotel 2os.
z podłokietnikami i kantilą)

External dimensions: 1032/1270/630 mm
width/height/depth
(double seat with armrests
and cantilever)

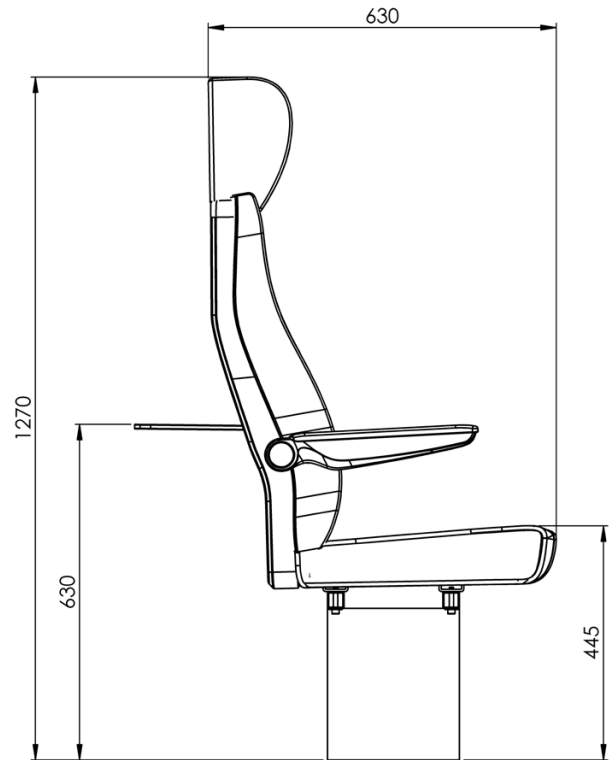
Masa od: 28 kg
(fotel 2os. bez podłokietników,
siatki, stolika i kantili)

Weight from: 28 kg
(double seat without armrests,
magazine net, table and cantilever)

Rysunki poglądowe:



Dimensional drawings:



Opcje:

Ruchome podłokietniki
Numeracja miejsc
Numeracja w języku Braille'a
Uchwyt do trzymania
Regulowany podnózek
Składany stolik
Siatka na czasopisma
Śmietniczka
Wieszak stały
Wieszak chowany
Gniazdko elektryczne/port USB
Różne typy mocowań
Łatwa wymiana tapicerki
Tapicerka wandaloodporna

Accessories:

Foldable armrests
Seat's numeration
Seat's numeration with Braille
Grip
Adjustable footrest
Foldable table
Magazine net
Waste bin
Coat hook
Retractable coat hook
Electric socket/USB port
Different fixation types
Easy exchange of upholstery
Antivandal upholstery

Posiadamy normy:

ISO 9001:2015
EN 15085-2:2021 CL1
DIN 6701

We meet following standards:

ISO 9001:2015
EN 15085-2:2021 CL1
DIN 6701

RECARO Rail Sp. z o.o.
62-065 Grodzisk Wlkp.
Zdrój 49A, Poland

Telephone: +48 61 44 27 200
Email: info@recaro-rail.com
Internet: www.recaro-rail.com

NIP: 788-00-08-315
Regon: 000030024
KRS: 0000298838